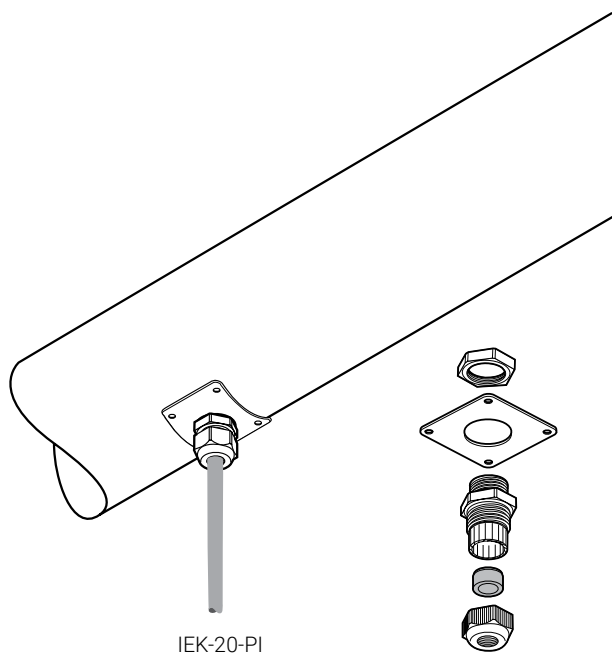


ISOLIERUNGSEINFÜHRUNG



IEK-20-PI

Diese Isolierungseinführungen schützen Heizbänder und -kabel überall dort vor mechanischer Beschädigung, wosie durch Dämmung und Blechmantel geführt werden. Die Garnitur nVent RAYCHEM IEK-20-PI eignet sich für PI-Heizkabel und Zuleitungen.

Die Garnituren sind für den Einsatz in Nicht-Ex- und Ex-Bereichen freigegeben.

Die mitgelieferten Kabelverschraubungen und Flachkabel-Dichtringe sorgen für Zugentlastung und Schutz gegen Umgebungseinflüsse. Beide Ausführungen werden mit einer Edelstahlplatte geliefert, die auf der Blechummantelung aufgeschraubt wird. Die Isolierungseinführungen eignen sich für die Installation auf Rohrleitungen, Lagertanks und Behältern.

ANWENDUNG

IEK-20-PI

Doppelte Isolierungseinführung für rohr-, tank- oder behältermontierte Heizkabel. Geeignet für alle PI-Kaltleiter sowie alle runden Kabel mit einem Außendurchmesser von 5 bis 13 mm. 2 Stück/Garnitur.

LIEFERUMFANG

2 Befestigungsplatten aus rostfreiem Stahl
2 Kunststoffverschraubungen (M20) mit Rundmuffe für Anschluss- oder Kaltleiterkabel
2 Gegenmuttern

TECHNISCHE DATEN

Max. Einsatztemperatur für Verschraubung 80 °C

ABMESSUNGEN

Stahlblech 60 x 60 mm x 0,7 mm (22 SWG)

BESTELLINFORMATIONEN

Bestellnummer (Gewicht) 1244-000689 (0,08 kg)

ZULASSUNGEN



Das Produkt verfügt auch über alle erforderlichen Zulassungen für den Einsatz in Kasachstan, Russland und anderen Ländern. Für weitere Informationen wenden Sie sich bitte an Ihren zuständigen Vertreter von nVent vor Ort.

Deutschland

Tel 0800 1818205
Fax 0800 1818204
salesde@nVent.com

Österreich

Tel 0800 29 74 10
Fax 0800 29 74 09
salesat@nVent.com

Schweiz / Suisse

Tel +41 (41) 766 30 80
Fax +41 (41) 766 30 81
infoBaar@nVent.com



Unser starkes Markenportfolio:

nVent.com

CADDY

ERICO

HOFFMAN

RAYCHEM

SCHROFF

TRACER