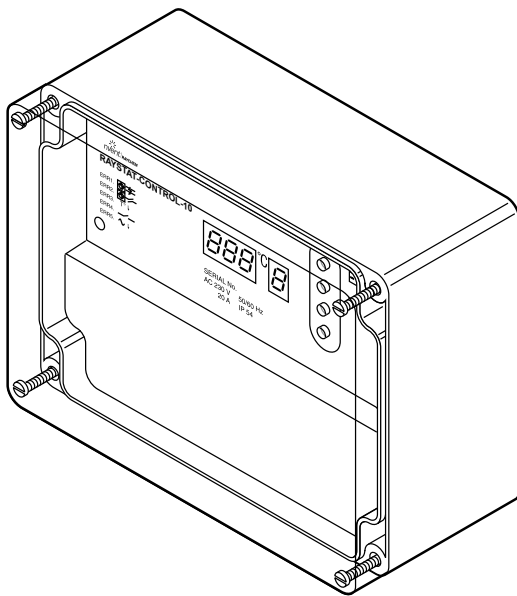


ANLEGEREGELUNG PROGRAMMIERBARER THERMOSTAT MIT ANLEGESENSOR (FÜR NICHT-EX-BEREICH)



Der elektronische Thermostat mit Anlegesensor ist für die benutzerfreundliche Steuerung und Überwachung von elektrischen Beheizungen ausgelegt worden. Der Thermostat ist mit einem Steuerrelais (25 A Schaltstrom), das auch potenzialfrei betrieben werden kann, und einem potenzialfreien Alarmrelais (Wechsler, 2 A) ausgestattet.

Die Parameter, und gegebenenfalls die Fehlermeldungen, werden in einem Display zur Anzeige gebracht. Die Parameter lassen sich einfach programmieren, auch im spannungsfreien Zustand (interne Batterie).

Der Thermostat nVent RAYCHEM RAYSTAT-CONTROL-10 wird mit einem Pt 100-Sensor und einem verlängerbaren 3 m langen Silikonkabel geliefert.

Zwei M25-Bohrungen ermöglichen den direkten Anschluss des Zuleitungskabels und der elektrischen Beheizung am Thermostat. Der Thermostat kann mit den Befestigungswinkeln SB-100 oder SB-101 auf Rohrleitungen befestigt werden.

ALLGEMEIN

| | |
|----------------------------|---|
| Anwendung: | Anlegeregulung |
| Bereichsklassifizierung | Nicht-Ex-Bereiche innen und außen Einsatz im Ex-Bereich Zone 1 oder Zone 2 mit MONI-Pt 100-EXE möglich (nicht im Lieferumfang) |
| Umgebungstemperaturbereich | -20 °C bis +40 °C |
| Betriebsspannung | 230 V +10% -10%, 50/60 Hz |
| Leistungsaufnahme | ≤ 14 VA |

GEHÄUSE

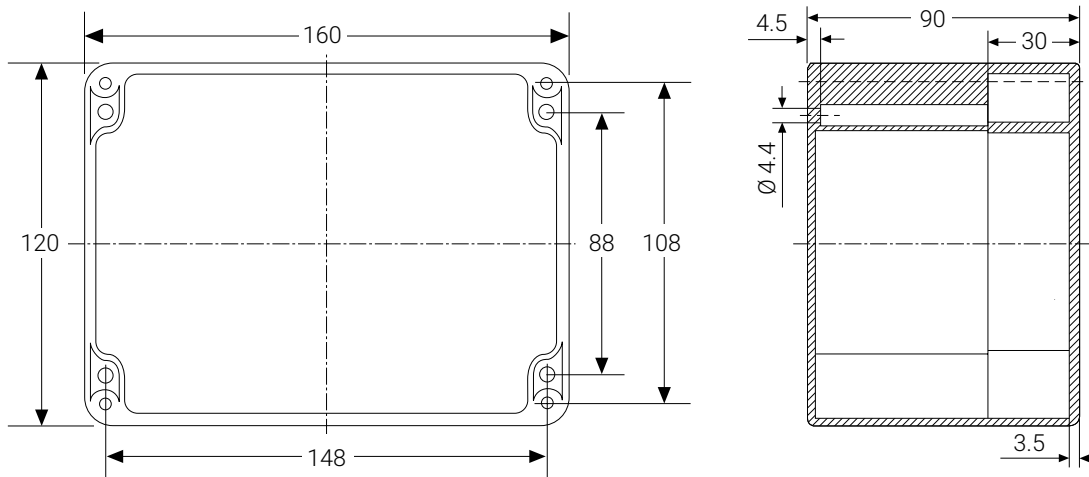
| | |
|-------------------|--|
| | IP65 |
| Werkstoff | Gehäuse aus grauem Polycarbonat Transparenter Deckel |
| Deckelbefestigung | 4 unverlierbare Schrauben |
| Bohrungen | 2 x M25, 1 x M20, 1 x M16 Direkter Anschluss des Heizkabels mit M25-Anschlussgarnitur |
| Blindstopfen | 1 x M20 |

ZULASSUNGEN



C-BE.БЛ08.B.01634
Hergestellt in Großbritannien

ABMESSUNGEN IN MM



TEMPERATURSENSOR

Typ Pt 100 in 3-Leiter-Technik nach IEC Klasse B

Maximale Einsatztemperatur 200 °C

Bereichsklassifizierung Nicht-Ex-Bereiche

Das Sensorkabel kann mit einem 3-adrigen geschirmten Kabel mit max. 20 Ω pro Leiter verlängert werden (max. 150 m bei 3 x 1,5 mm² Leiterquerschnitt).

Der Sensor MONI-PT100-EXE kann auch in Ex-Bereichen Zone 1 oder 2 verwendet werden.

Die Sensorleitung sollte abgeschirmt sein wenn sie in Kabelkanälen oder neben hochspannungsführenden Leitungen verlegt wird. Die Abschirmung des Verlängerungskabels darf nur am Steuergerät geerdet werden.

AUSGANGSRELAIS

Steuerrelais Einpoliger Schließer, Nennstrom: 25 A bei AC 250 V

Alarmrelais Einpoliger Wechsler, Nennstrom: 2 A bei AC 250 V, potenzialfrei

PROGRAMMIERBARE PARAMETER

Temperatureinstellungen 0 °C bis +150 °C

Hysterese 1 K bis 5 K

Untertemperaturalarm -40 °C bis +148 °C

Übertemperaturalarm +2 °C bis +150 °C oder AUS

Betrieb der elektrischen Beheizung bei Sensorfehler EIN oder AUS

Potenzialfreier Betrieb JA oder NEIN

Die Parameter können im spannungsfreien Zustand programmiert werden (interne Batterie) und werden in einem nichtflüchtigen Speicher abgelegt.

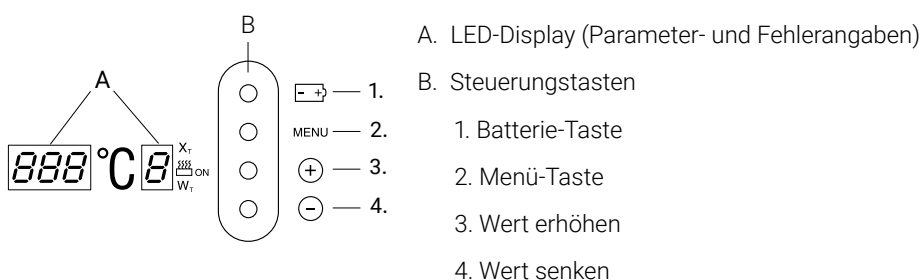
FEHLERMELDUNGEN

Sensorfehler Sensor Kurzschluss / Sensor Unterbrechung

Untertemperatur Übertemperatur/Untertemperatur

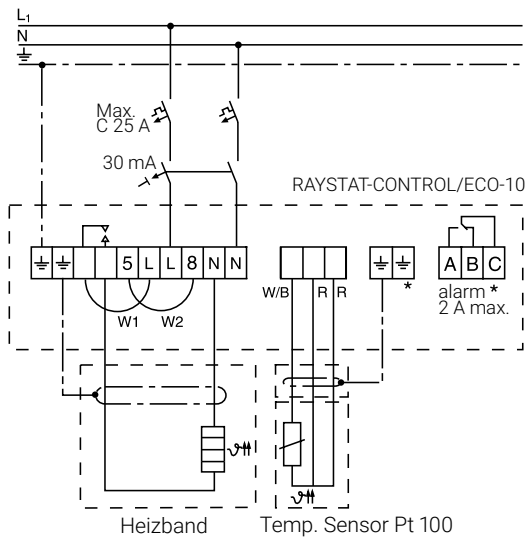
Spannungsfehler Betriebsspannung bzw. Ausgangsspannung zu niedrig

DISPLAY-ANORDNUNG

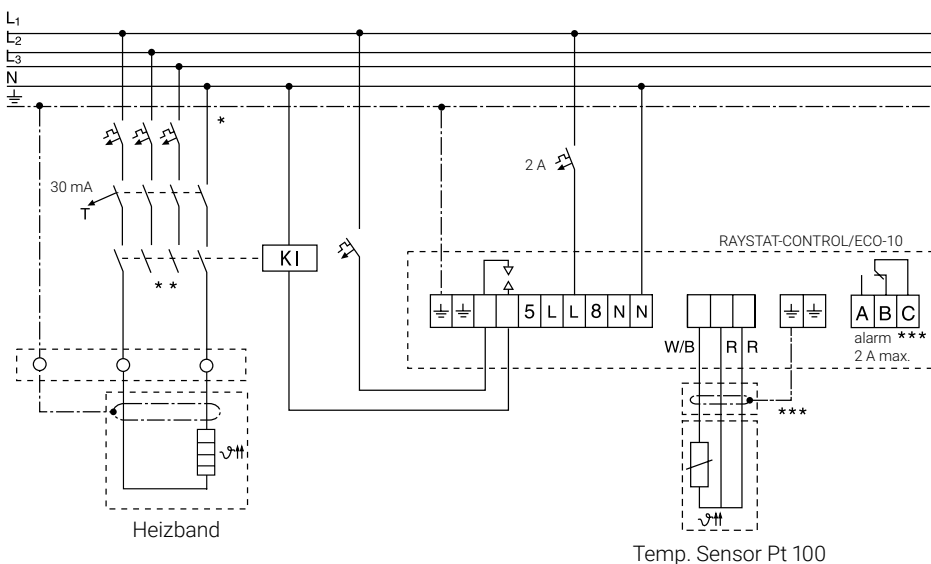


ANSCHLUSSSCHEMA

Normalbetrieb



POTENZIALFREIER BETRIEB: BRÜCKEN W1 UND W2 ENTFERNEN



* Örtliche Gegebenheiten, Normen und Vorschriften können zwei- bzw. vierpolige Abschaltung durch Leitungsschutzschalter bzw. Leistungsschütze erforderlich machen.

** In Abhängigkeit von der Anwendung sind sowohl ein- als auch dreipolige Leitungsschutzschalter bzw. Leistungsschütze möglich

*** Optional

ANSCHLUSSKLEMMEN

| | |
|------------------------|---|
| Spannungsversorgung | 3 Klemmen für Leiter mit 0,75 mm ² bis 4 mm ² |
| Pt 100-Sensoranschluss | 4 Klemmen für Leiter mit 0,75 mm ² bis 2,5 mm ² |
| Steuerrelais-Anschluss | 3 Klemmen für Leiter mit 0,75 mm ² bis 4 mm ² |
| Alarmrelais-Anschluss | 3 Klemmen für Leiter mit 0,75 mm ² bis 2,5 mm ² |

MONTAGE

| | |
|--------------------|---|
| | Wandmontage mit 4 Befestigungsbohrungen in 148 x 108 mm Lochabständen, M4 Abstand |
| Befestigungswinkel | SB-100, SB-101 |

BESTELLINFORMATIONEN

| | |
|-------------------------|---------------------|
| Bestellbezeichnung | RAYSTAT-CONTROL-10 |
| Bestellnummer (Gewicht) | 828810-000 (0,8 kg) |

ZUBEHÖR

| | |
|---------------|-------------------------------|
| Reduzierstück | Reduzierstück M25 (M)/M20 (F) |
| Bestellnummer | 184856-000 |

Deutschland

Tel 0800 1818205
Fax 0800 1818204
salesde@nVent.com

Österreich

Tel 0800 29 74 10
Fax 0800 29 74 09
salesat@nVent.com

Schweiz / Suisse

Tel +41 (41) 766 30 80
Fax +41 (41) 766 30 81
infoBaar@nVent.com



[nVent.com](https://www.nvent.com)

Unser starkes Markenportfolio:

CADDY ERICO HOFFMAN RAYCHEM SCHROFF TRACER