

ELEKTRONISCHER TEMPERATURSTELLER FÜR DEN FROSTSCHUTZ AN ROHRLEITUNGEN UND TEMPERATURHALTESYSTEMEN



PRODUKTÜBERBLICK

Das elektronische Steuergerät nVent RAYCHEM Elexant 450c ist für den Betrieb mit selbstregelnden nVent RAYCHEM Heizbändern ausgelegt.

MERKMALE

- Einfache Einrichtung und Programmierung am Farb-Touchscreen (4,3 Zoll)
- Flexible Regelung von Rohrleitungsfrostschutz- und Temperaturhaltesystemen
- Zur Regelung von 2 unabhängigen Heizkreisen
- Anlegefühler und/oder Umgebungfühler
- Umgebungstemperatur gesteuerte Regelung durch Proportional Ambient Sensing Control (PASC-Algorithmus) für einen niedrigen Energieverbrauch im Umgebungfühlermodus
- Alarmrelais mit Wechselkontakt zur externen Signalisierung von Problemen mit der Stromversorgung, oder der Temperatur
- Überwachung der Rohrtemperatur, mit Über- und Untertemperaturalarm
- Im stromlosen Zustand konfigurierbar – installationsvorbereitende Einrichtung möglich
- Für den Schaltschrank auf DIN-Hutschiene montierbar

ALLGEMEINES

| | |
|-------------------------|--|
| Bereichsklassifizierung | Nicht-Ex-Bereiche; für nVent RAYCHEM Frostschutz-Heizbändern |
|-------------------------|--|

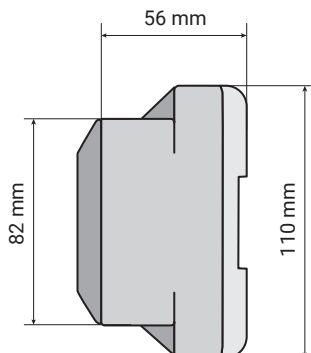
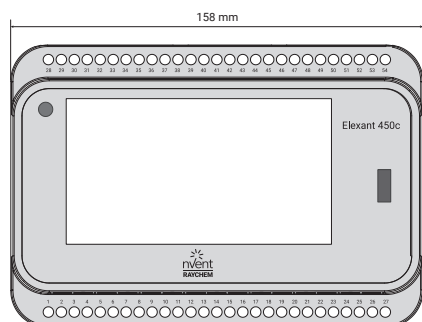
ELEKTRISCHE DATEN

| | |
|-------------------------------------|---|
| Betriebsspannung | 230 V AC, -15/+10 %; 50 Hz |
| Leistungsaufnahme | 4 VA |
| Ausgangsrelais /Schütz /Heizleitung | 2 x 4 A, 230 V AC |
| Anschlussklemmen | 3 x 1,5 mm ² |
| Heizbandklemmen (Schütz) | 2 x 2 x 1,5 mm ² |
| Alarmklemmen | 3 x 1,5 mm ² |
| Fühlerklemmen | 2 x 2 x 1,5 mm ² |
| Modbus-Klemme | 3 x 1,5 mm ² |
| Alarmrelais | Einpoliger, potentialfreier Wechselschalter, 2 A, 250 V AC |
| Echtzeitschaltuhr | Automatische Sommer-/Winterzeitumschaltung, Schaltjahrpassung |
| Gangreserve | 10 Tage |
| Ganggenauigkeit der Uhr | +/-10 Minuten pro Jahr |
| Tastensperre | Passwortgeschützte Parametereinstellungen |
| USB-Anschluss | Zur Konfigurierung im ausgeschalteten Zustand und für Firmware-Upgrades |
| Einstellungen | Alle Einstellungen werden in einem nichtflüchtigen Speicher abgelegt. |
| Einsatztemperatur | 0 °C bis +40 °C |
| Einstellbarer Temperaturbereich | 0 °C bis +85 °C (Option: mit Fühlermodul SM-PT100-2 bis 250°C) |

GEHÄUSE

| | |
|------------------------|---|
| Abmessungen | 158 mm x 110 mm x 56 mm |
| Schutzart | IP20 |
| Material | PPE |
| Montagemöglichkeiten | Montage auf DIN-Hutschiene (35 mm), Installation im Schaltschrank |
| Lagertemperatur | -20 °C bis +50 °C |
| Entflammbarkeitsklasse | Kategorie D (DIN EN 60730 / VDE 0631-1) |
| Gewicht | 550 g |

GEHÄUSEABMESSUNGEN UND LED-FUNKTION



- 1. Touchscreen, Größe 4,3"
 - 2. LED: Blinkt bei Betrieb grün
- Fehler/Warmmeldung

PROGRAMMIERUNG

| | |
|---------------------------------|--|
| Einstellbarer Temperaturbereich | 0 °C bis +85 °C |
| Höchst- und Tiefsttemperatur | -40 °C bis +85 °C |
| Betriebsarten | Anlegefühler, Umgebungfühler (PASC: Proportional Ambient Sensor Control) |

FÜHLER

| | Standard | Option: Mit SM-PT100-2 Modul für 2 Fühler | |
|--------------------------------|---|--|--|
| | (im Lieferumfang enthalten) | Fühler HARD-78 | Fühler MONI-PT100-260/2 |
| Temperaturfühler -Typ | NTC 2 KOhm / 25°C, 2-adrig | PT100 | PT100 |
| Abmessungen des Fühlerelements | Ø 5 mm, Länge 20 mm | Ø 6 mm, Länge 50 mm | Ø 6 mm, Länge 50 mm |
| Fühlerkabellänge | 5 m | 3 m | 2 m |
| | Kabelverlängerung bis 150 m, Querschnitt Verlängerungskabel: 2 x 1,5 mm ² ; geschirmt, | Kabelverlängerung bis 150 m, Querschnitt Verlängerungskabel: 3 x 1,5 mm ² ; geschirmt | Kabelverlängerung bis 150 m, Querschnitt Verlängerungskabel: 3 x 1,5 mm ² ; geschirmt |
| Temperaturbereich | -40°C bis +90°C | -40°C bis +150°C | -50°C bis +260°C |

ÜBERWACHUNG

| | | |
|---------------------|--|--|
| Rohrtemperaturalarm | Übertemperaturalarm | Variabler Einstellbereich bis 250°C oder AUS |
| | Untertemperaturalarm | Variabler Einstellbereich bis 245°C oder AUS |
| Fühleralarm | Fühlerunterbrechung | |
| | Kurzschluss im Fühler | |
| Parametereingabe | Jede Sollwerteingabe und jedes Parameterereignis wird protokolliert. | |

SPEICHER

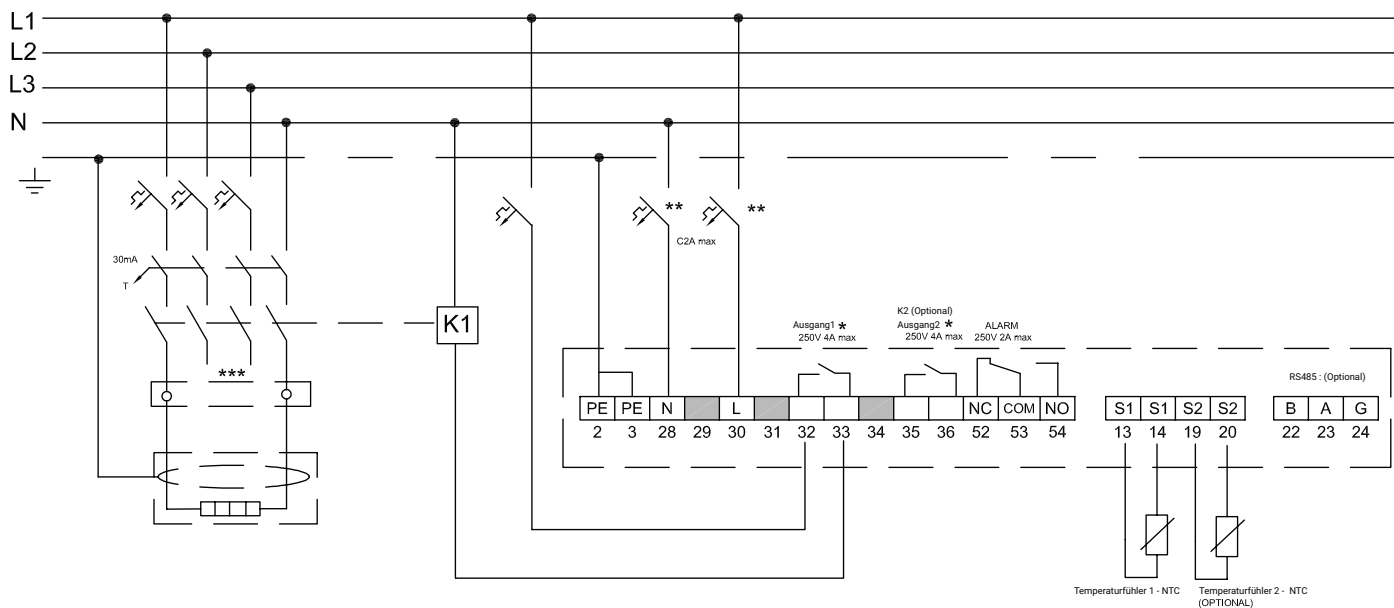
| | |
|-------------|---|
| Parameter | Außer dem Datum und der Uhrzeit werden alle Parameter in einem nichtflüchtigen Speicher hinterlegt. |
| Gangreserve | 10 Tage |

ZULASSUNGEN

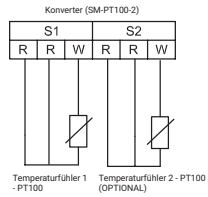
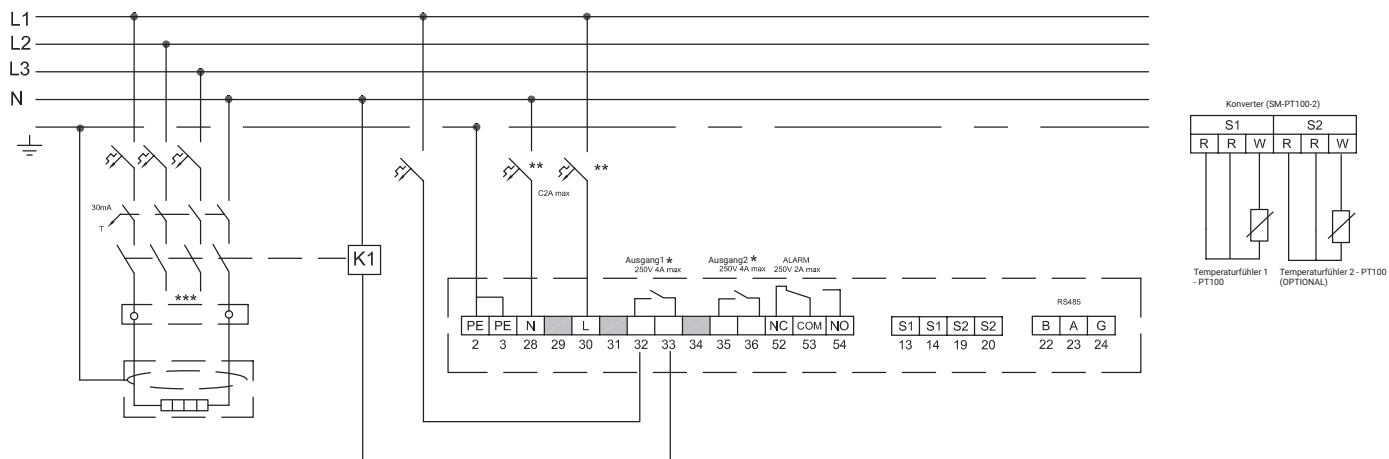
| | |
|--|---|
| CE | CE, VDE (ausstehend), RoHS, WEEE |
| Elektromagnetische Verträglichkeit (EMV) | Konform mit: EN 61000-6-3, EN 61000-6-2 |

SCHALTPLAN

Standard: NTC Fühler



Option: PT100 Fühler



- * Ausgang 1 und Ausgang 2 können separat verwendet werden.
- ** Örtliche Gegebenheiten, Normen und Vorschriften können Abschaltung durch Leitungsschutzschalter erforderlich machen.
- *** In Abhängigkeit von der Anwendung sind sowohl ein- als auch dreipolige Leitungsschutzschalter bzw. Leistungsschütze möglich.

BESTELLINFORMATIONEN

| | |
|---------------|---|
| Katalogdaten | ELEXANT 450c |
| Bestellnummer | 1244-021970 |
| EAN-Code | 5414506021356 |
| Gewicht | 550 g |
| Lieferumfang | 1 Temperaturregler, DIN-Hutschiene; 1 Temperaturfühler NTC (5m) |

ZUBEHÖR

| Produktbeschreibung | Artikelnummer |
|--|--------------------|
| SENSOR-NTC-10M (-40°C ... +90°C) Ersatz-/Zusatzfühler | 1244-015847 |
| Fühler Modul für PT 100 (bis zu +250°C) SM-PT100-2 | 1244-022442 |
| PT-100-Fühler HARD-78 (-40°C ... +150°C) | 213430-000 |
| PT-100-Fühler MONI-PT100-260/2 (-50°C ... +260°C) | 1244-006615 |
| GM-TA-AS NTC-Fühler / Umgebungstemperaturfühler im Gehäuse | 1244-017965 |
| nVent RAYCHEM PB-POWERBANK | 1244-020365 |

Wichtiger Hinweis: Das Steuergerät nVent RAYCHEM Elexant darf nur mit nVent RAYCHEM Heizbänder verwendet werden. Bei Verwendung mit anderen Heizleitungen verlieren die Gewährleistung und die Systemzulassung von Elexant ihre Gültigkeit.

Deutschland

Tel 0800 1818205
Fax 0800 1818204
salesde@nvent.com

Österreich

Tel 0800 29 74 10
Fax 0800 29 74 09
salesat@nvent.com

Schweiz

Tel +41 (41) 766 30 80
Fax +41 (41) 766 30 81
infoBaar@nVent.com



nVent.com

Unser leistungsstarkes Markenportfolio

CADDY

ERICO

HOFFMAN

RAYCHEM

SCHROFF

TRACER